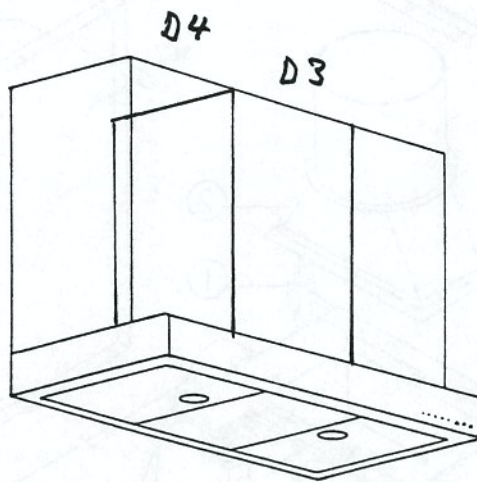
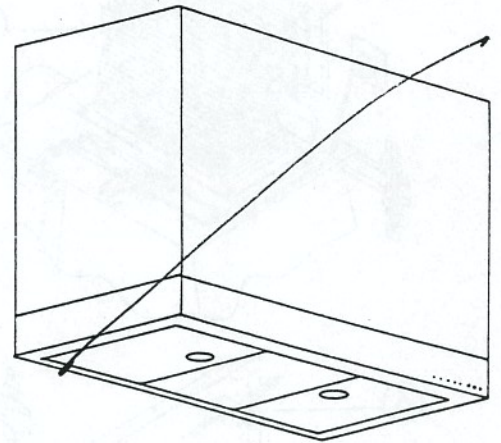


Montageanweisung  
Notice de montage  
Montagevoorschrift  
Installation Instruction  
Istruzioni di montaggio  
Instrucciones de montaje



**DWF ...**

Flachschirmdunstessen  
Hottes à carter plat  
Vlakscherm-afzuigkappen  
Slimline extractor units  
Cappe con schermo piatto  
Campanas de linea plana

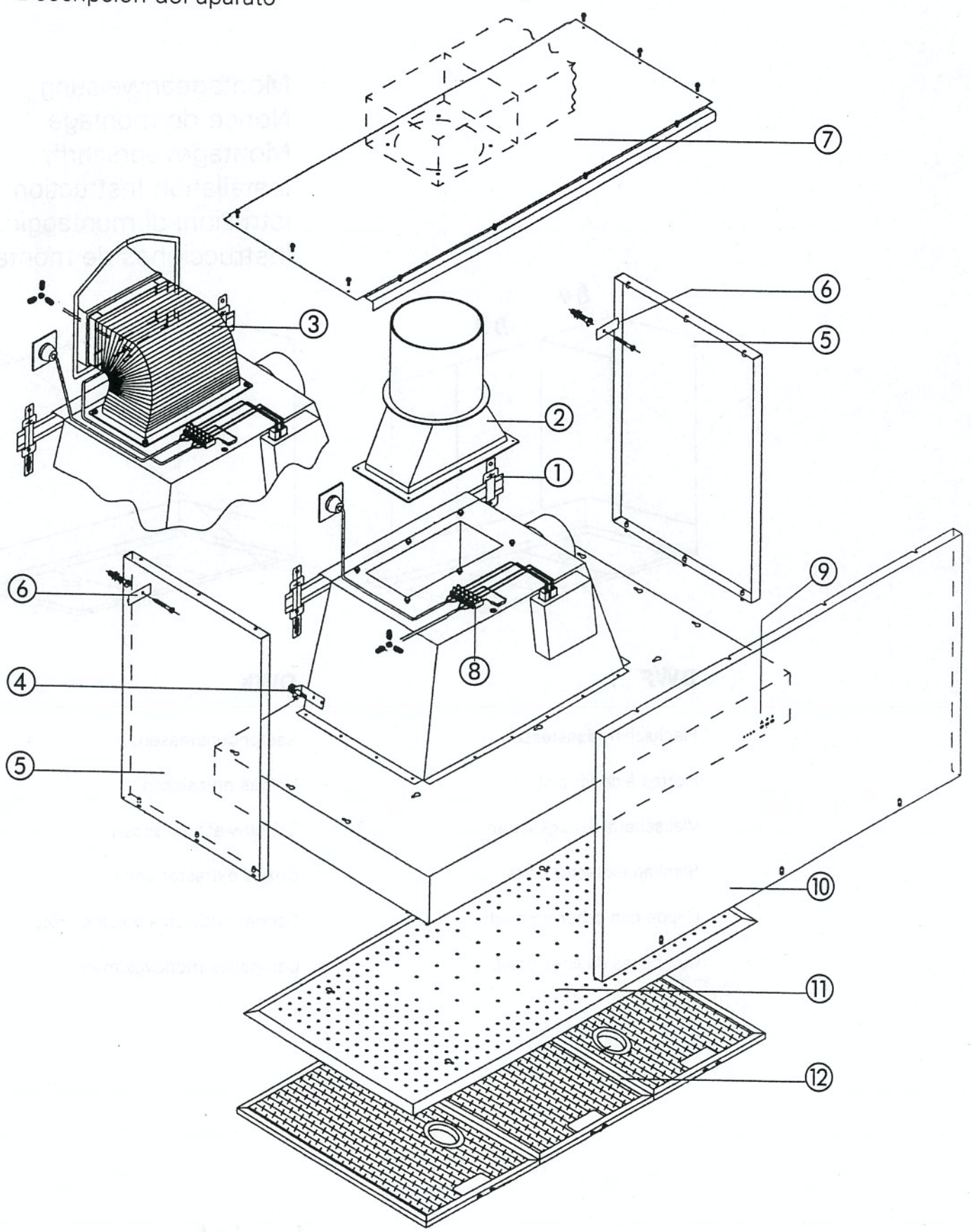


**DWK ...**

Kastendunstessen  
Hottes en caisson  
Schouw-afzuigkappen  
Boxed extractor units  
Cappe modulari a volume unico  
Campanas monovolumen

bulthaup

Gerätebeschreibung  
Description de l'appareil  
Beschrijving van het apparaat  
Appliance Description  
Descrizione dell'apparecchio  
Descripción del aparato



# Montageanweisung

D

## Wichtige Hinweise! Vor der Montage beachten

Teile auf eventuelle Transportschäden überprüfen.  
Verpackungsmaterial ordnungsgemäß entsorgen.



Elektrische Anschlüsse sind vom Fachmann nach einschlägigen VDE - EVU -Vorschriften durchzuführen!

Bei festverlegter elektrischer Installation ist eine allpolige Trennvorrichtung mit einer Kontaktöffnung von mindestens 3 mm einzubauen.

Netzanschlußleitung: mindestens Typ H05VV-F oder

Gummischlauchleitung mit Polychloropren-Mantel (H05RN-F), Ø mind. 0,75 mm.

Die Befestigungselemente sind für Ziegelmauerwerk geeignet.

Gültige Bauvorschriften beachten.

Abluft darf nicht in einen im Betrieb befindlichen Rauch- oder Abgaskamin oder einen Schacht, der der Entlüftung von Aufstellungsräumen von Feuerstätten dient, abgegeben werden.

Bei Abführung der Abluft in einen Rauch- oder Gaskamin, der nicht in Betrieb ist, sind die behördlichen Bestimmungen zu beachten.

Bei gleichzeitigem Betrieb einer Dunstesse mit Abluft ins Freie und raumluftabhängigen Feuerstätten, wie z.B. Öl- oder Kohleofen oder Gas-Durchlauferhitzer, muß auf ausreichende Frischluftzufuhr zur Feuerstätte geachtet werden, sonst besteht Vergiftungsgefahr.

Der Unterdruck darf nicht größer als 4 Pa (0,04 mbar) sein.

Dies wird durch Zuluftelemente oder nicht verschließbare Öffnungen in Türen oder Fenster erreicht.

Die Dunstesse darf nicht montiert werden, wenn darunter eine Feuerstätte eingebaut ist, von der Brandgefahr (z.B. Funkenflug) ausgeht. Die gilt nicht für Gasherde und Gaskochmulden.

Der Sicherheitsabstand zwischen Kochstelle und Unterkante der Dunstesse muß mindestens 650 mm betragen.

Bei nicht vorschriftsmäßiger und/oder fachgerechter Montage wird bei Personen- oder Sachbeschädigungen keinerlei Haftung übernommen.

## Gerätebeschreibung

- |   |                      |   |                                    |
|---|----------------------|---|------------------------------------|
| ① | Wandhängeschiene     | ⑧ | Klemmleiste                        |
| ② | Ventilator-Adapter   | ⑨ | Leuchtdioden                       |
| ③ | Flexibler Adapter    | ⑩ | Front                              |
| ④ | Wandabstandhalter    | ⑪ | Prallblech (ab 90 cm Gerätebreite) |
| ⑤ | Seiten               | ⑫ | Fettfilter                         |
| ⑥ | Arretierungsschraube | ⑬ | Typenschild (Seite 7)              |
| ⑦ | Oberboden            |   |                                    |

## Technische Daten

Typenbezeichnung und Serien-Nr.: siehe Typenschild (Seite 7)  
 Stromversorgung: 230 Volt, 50/60 Hz  
 Netzanschlußkabel mit Stecker, 150 cm lang  
 Anschlußwerte: Geräte-Breite 60 cm: 135 Watt  
 90 und 120 cm: 240 Watt  
 für externe Lüfter: max. 280 Watt  
 Licht: 2 verspiegelte Halogenlampen 12 Volt, 35 Watt,  
 mit Lampensockel GU 5,3

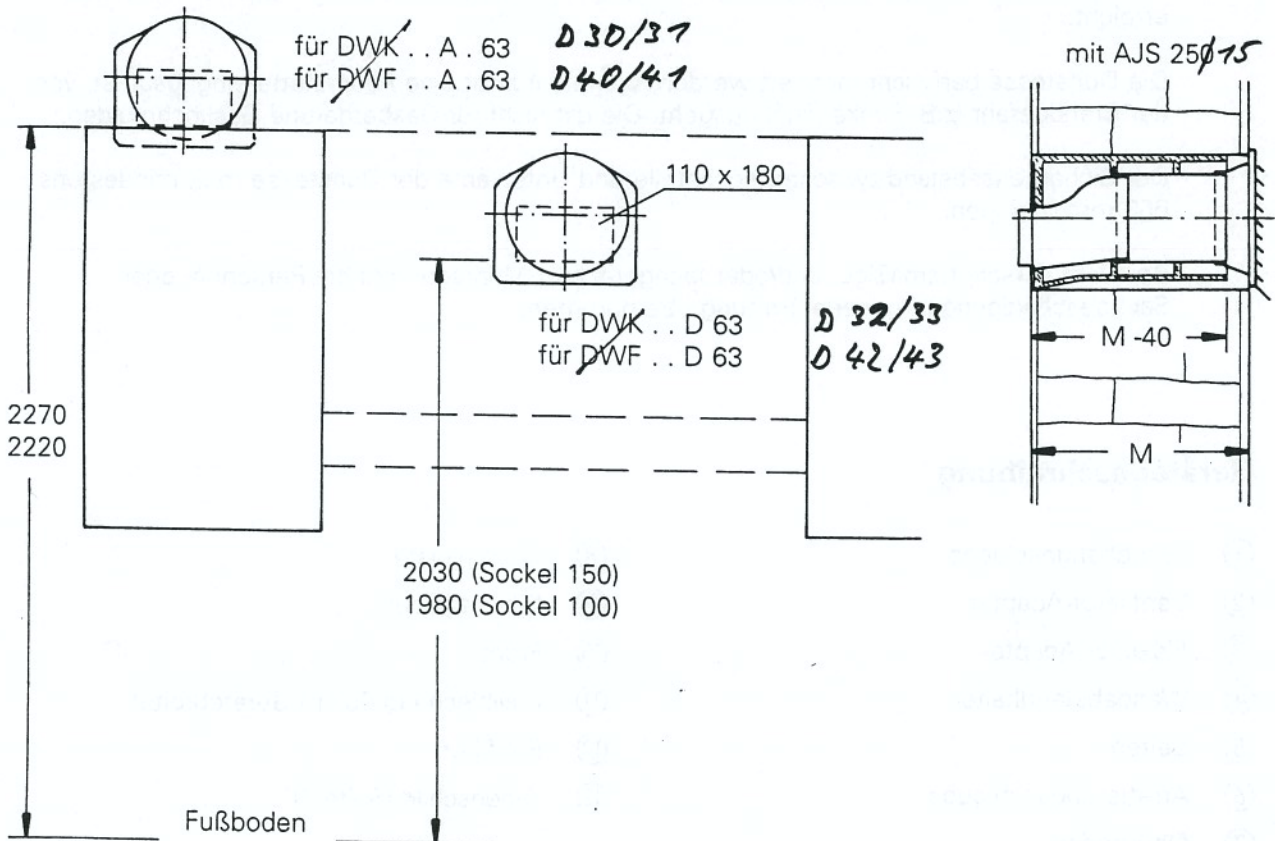
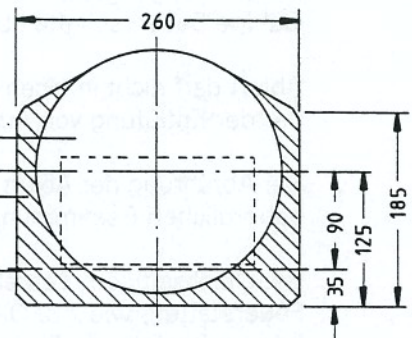
## Vorbereitung: Abluft durch eine Wand

- Montageanweisung für Mauerkasten DA MK 150

Kernbohrung  $\varnothing$  225 mm

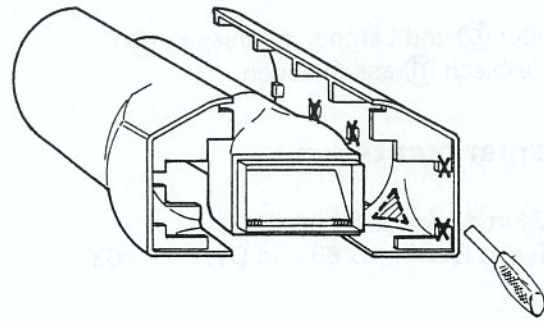
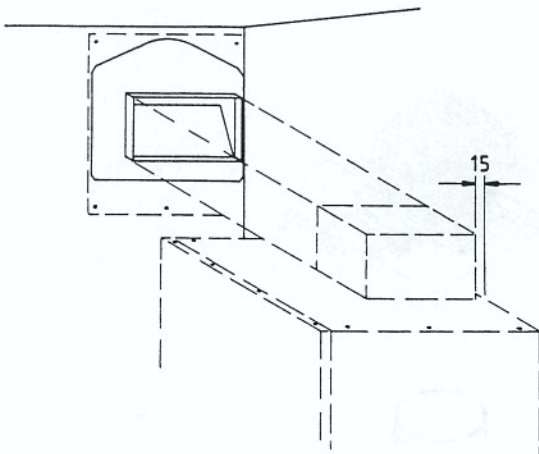
schraffierten Bereich  
 innen 160 mm tief erweitern

Oberkante – Oberschrank bzw.  
 Unterkante – Luftkanalanschluß



- Mauerkasten zuschneiden und außen mit Montageschaum oder Dichtungsband fixieren.

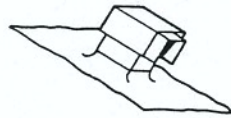
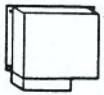
Mauerdurchbruch in der Ecke mit Dunstesse an der Wand.



Luftkanalanschluß ist +/- 25 mm in alle Richtungen zu verstellen, indem innen die Stege abgeschnitten werden.

Montage eines externen Lüfters

oder Außenjalousie



z.B.: EL ...  
AL

EDL ...  
A

ZRL ...

AJS 25Ø15

- Externen Lüfter montieren und Steuerkabel neben dem Luftkanal in die Küche führen.

### Montage Wandhängeschiene

- Wandhängeschiene in gleicher Höhe wie bei Oberschränken montieren.

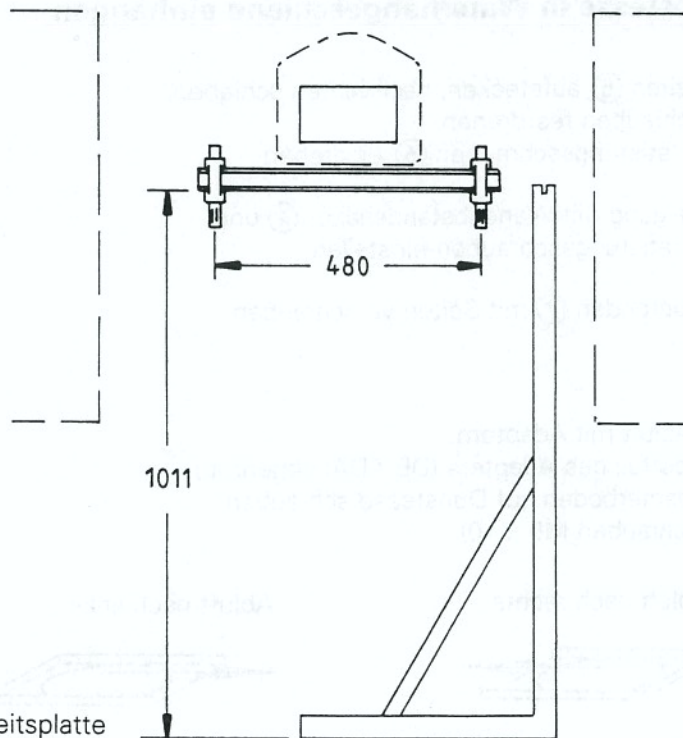
Montagehöhe:

Oberkante-Dunstesse = Oberkante-Oberschrank



Für Leichtbauwände sind Spezialdübel erforderlich. Gültige Bauvorschriften beachten!

Der Mindestabstand zwischen Kochstelle und Unterkante der Dunstesse muß 650 mm betragen.



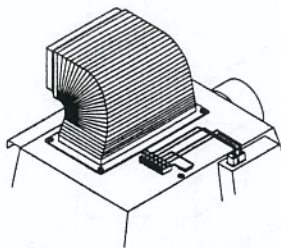
## Dunstesse vorbereiten

Achtung: Schutzfolie anfangs nur dort abziehen, wo verschraubt wird!

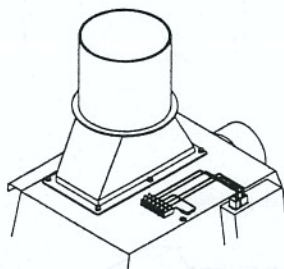
- Filter ⑫ und Lampen herausnehmen
- Prallblech ⑪ abschrauben

## Adapter montieren

- Abluft direkt nach hinten  
(Typen DWK . . D 63 und DWF . . D 63)

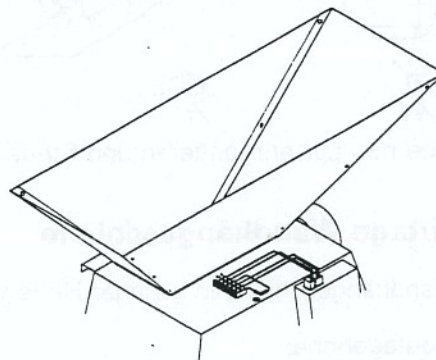
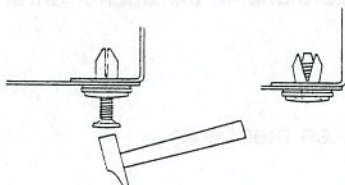


- Abluft nach links oder rechts  
(Typen DWK . . A 63 und DWF . . A 63)



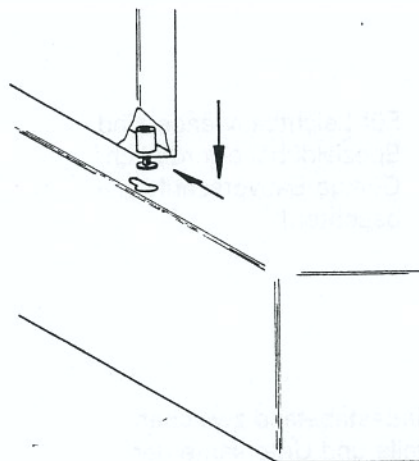
- Umluft-Trichter  
(Typen DWK . . U 63 und DWF . . U 63)

- Einzelteile vorher mit  
Kunststoff-Spreizdübeln  
verbinden



## Dunstesse in Wandhängeschiene einhängen

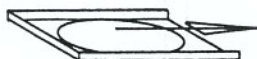
- Seiten ⑤ aufstecken, nach hinten schieben,  
Schrauben festdrehen
- Arretierungsschrauben ⑥ eindrehen
- Neigung mit Wandabstandshalter ④ und  
Arretierungsschrauben einstellen
- Oberboden ⑦ mit Seiten verschrauben



Bei Abluft mit Adaptern:

- Oberteil des Adapters (DE ADA) abnehmen  
Adapterboden auf Dunstesse schrauben  
(Schrauben M5 x 10)

Abluft nach rechts

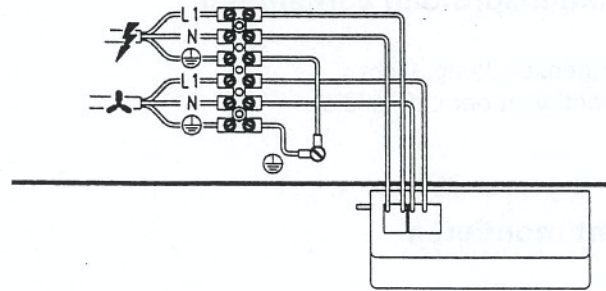


Abluft nach links



- Netzanschluß ⑧ herstellen

mit externem Lüfter



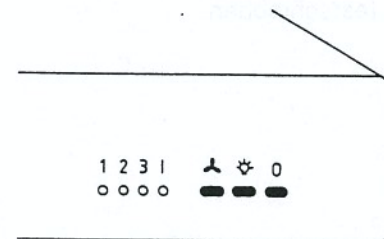
### Betriebsbereitschaft

Die Dunstesse ist nach dem Netzanschluß betriebsbereit.

Dabei führt die Elektronik im Gerät einen „Selbsttest“ durch: die gelben Leuchtdioden ⑨ blinken nacheinander kurz auf.

### Schaltfunktionen

Die Leuchtdioden am Bedienfeld ⑨ zeigen die Lüfterstufen an



Schaltknopf  Lüftermotor EIN

Einmal drücken: Stufe 1 läuft

Mit jedem weiteren Drücken schaltet die Elektronik auf die Stufe 2, 3 und I

Fünftes Mal drücken: Stufe 3 wird wieder aktiviert.

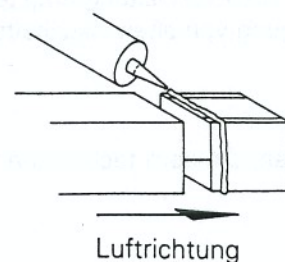
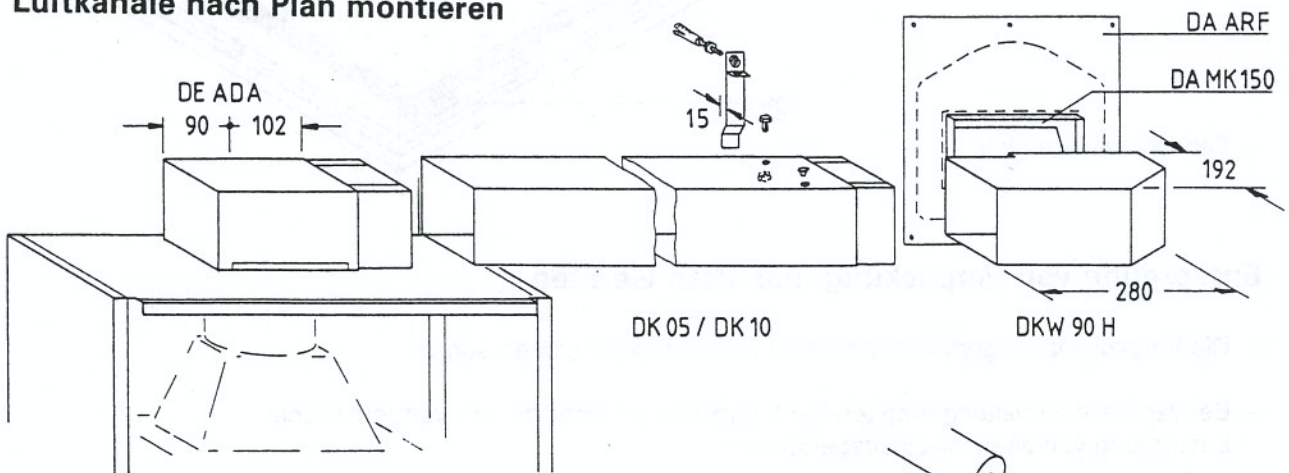
Stufe I ist eine „Intensiv-Stufe“, die beim Anbraten von Fleisch und hoher Dampfentwicklung eingeschaltet wird.

Nach ca. 10 Minuten schaltet die Elektronik auf Stufe 3 zurück, wenn nicht vorher ein fünftes Mal gedrückt wird und damit Stufe 3 läuft.

Schaltknopf  : Licht EIN / AUS

Schaltknopf  : Lüftermotor AUS

### Luftkanäle nach Plan montieren



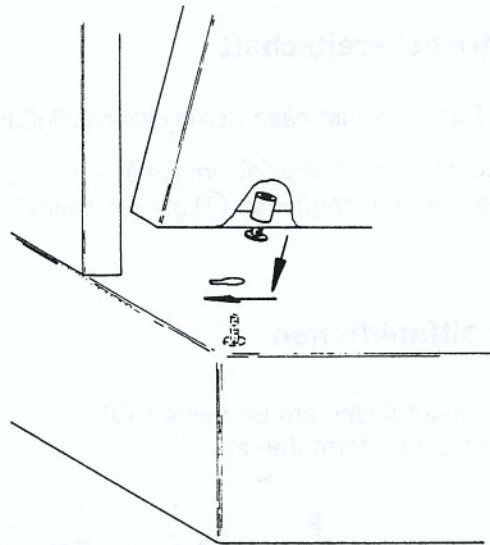
Kunststoff-Verbinder, wenn notwendig, **einseitig** an der Innenseite vom Rohr mit etwas Silikon abdichten.

## Funktionsprüfung vornehmen

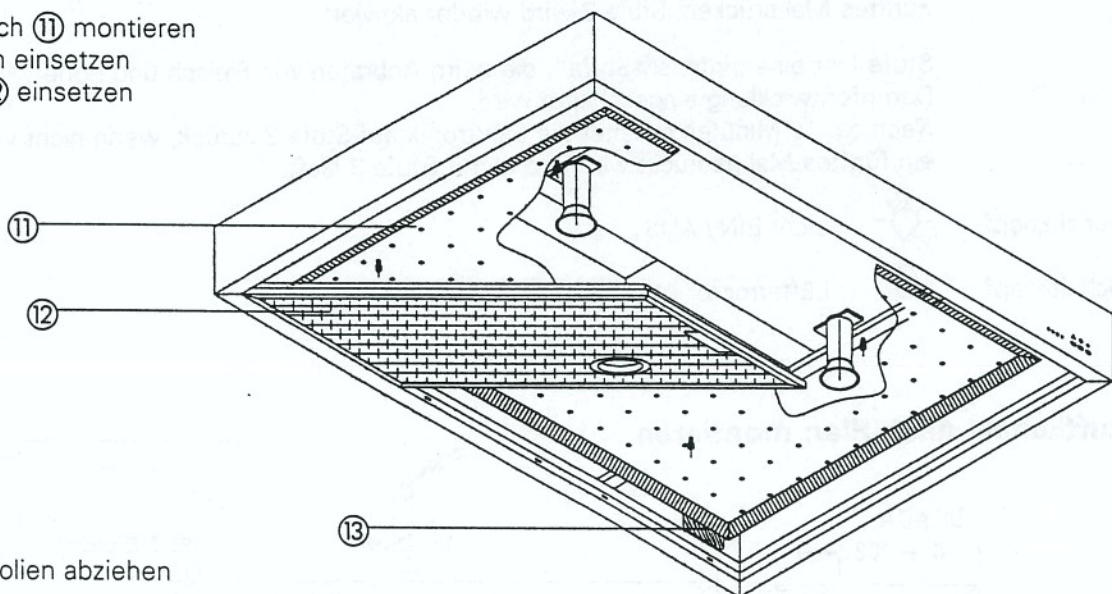
- Stufenschaltung, Licht
- Dichtigkeit der Luftkanäle

## Front montieren

- Front ⑩ unten einsetzen, nach links schieben, oben einklappen; Schrauben unten und oben festdrehen.
- Gegebenenfalls untere Schrauben ganz herausdrehen und dann Front aufsetzen und festschrauben.



- Prallblech ⑪ montieren
- Lampen einsetzen
- Filter ⑫ einsetzen



- Schutzfolien abziehen

## Entsorgung von Verpackung und alten Geräten

- Die Verpackung ist gemäß den lokalen Bestimmungen zu entsorgen.
- Bei der Stadtverwaltung erhalten Sie Informationen über die umweltfreundliche Entsorgung von alten Haushaltsgeräten.

Änderungen, die dem technischen Fortschritt dienen, bleiben vorbehalten.